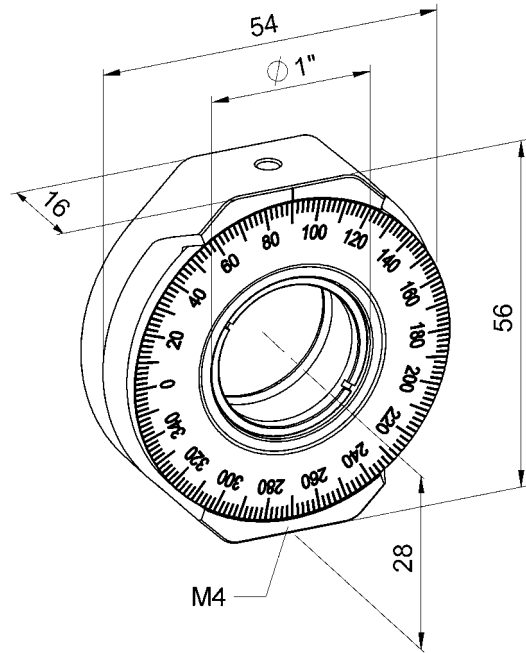


Drehverstellung



Adapter zur Aufnahme
in 1" Optikkfassung
Best.-Nr.AD-60



- **Optikaufnahme:** 1"Optik
Dicke der Optik max. 13 mm
- **spielfreie** Lagerung axial sowie radial (H5 Ausführung)
- **genaues** Halten der Einstellung nach dem Justieren
- lässt sich über 360° frei verstellen Winkeinteilung Scala 2°
- feststellbar mit Klemmschraube
- kann auf Säulenstift mit Gewinde M4 aufgenommen werden.
- kann zum Verkippen mit Adapter **AD-60** an 1"Optikhalter **S2** und **S3** angebaut werden.
- kann mit **Höhenversteller** oder mit **Höhenadapter** von 25mm bis 100 mm in anderen Höhenbereichen eingesetzt werden.

Best.-Nr.

D-25

(Kleinere oder größere Optikaufnahme bzw. Bauform auf Anfrage).

Drehtisch D 36

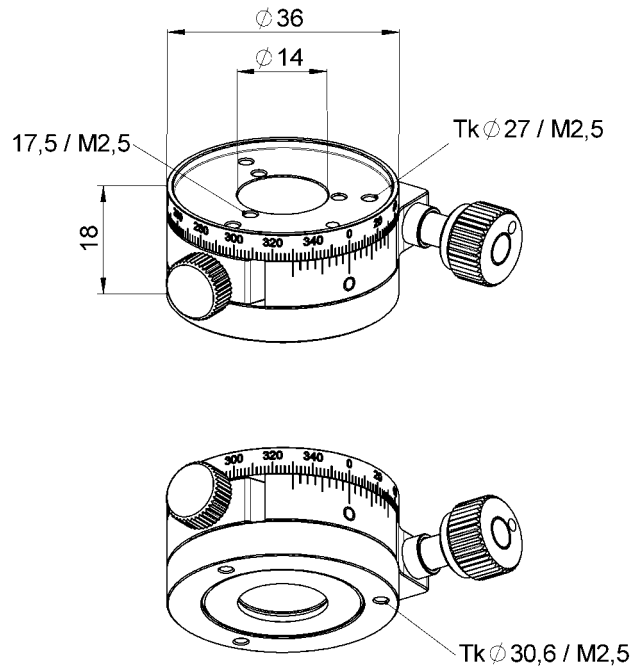


Abb.
D-36

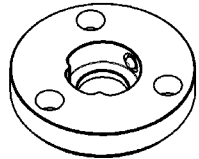
- **Hochpräzise** Feinstellspindel aus Edelstahl:
Die mit sehr enger Gewindetoleranz hergestellte Feinstellspindel, ermöglichen dem Anwender mit **äußerster Präzision** zu arbeiten. Spindel und Buchse sind im μ - Bereich einzeln zueinander abgestimmt. Kein Losreibmoment, sehr feinfühlig, **genaues** Halten der Einstellung nach dem Justieren. (auf Anfrage mit Mikrometerschraube)
- Material Edelstahl 1.4104 (Klemmung Aluminium)
- **hochgenaue spielfreie** Lagerung
- lässt sich über 360° frei verstellen und mit Feinstellschraube +/- 9° (Noniusauflösung 0,25°) fein verstellen.
- kann auf Säulenstift mit Gewinde M8 horizontal und vertikal aufgenommen werden.
- kann an Optikhalter **S2** und **S3** angebaut werden
- kann an **X/Y-Verstellung** horizontal und vertikal angebaut werden
- kann an Optikhalter **S2**, und **S3** mit **X/Y Verstellung** angebaut werden
- kann mit **Höhenversteller** oder mit **Höhenadapter** von 25mm bis 100 mm in anderen Höhenbereichen eingesetzt werden.
- es können 1/2", 1" Optikaufnahmen, Aufnahmeplatten mit Gewinde M3, M4 und Blindplatte angebaut werden

Best.-Nr.

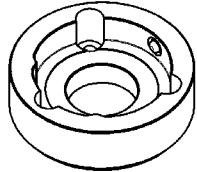
D-36

(mit Mikrometerschrauben auf Anfrage)

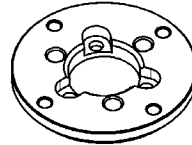
1/2" Optikaufnahme
Best.-Nr. OA-05



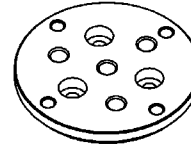
1" Optikaufnahme
Best.-Nr. OA-06



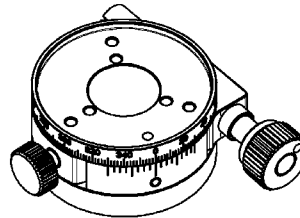
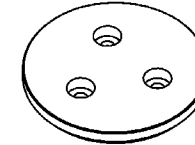
Aufnahmeplatte M3, M4
mit Bohrung Ø 16
Best.-Nr. OA-07



Aufnahmeplatte M3, M4
Best.-Nr. OA-08

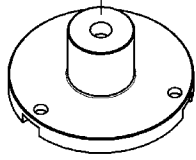


Blindplatte
Best.-Nr. OA-09



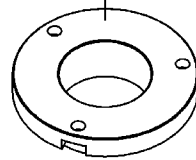
Drehtisch
Nr. D-36

Adapter für
Höhenverstellung Höhenadapter u.
Säulenstift
Best.-Nr. AD-50



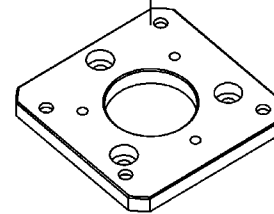
Vertikaljustierung V6-S, V6-L
Höhenadapter H-25 bis H100
Säulenstift

1" Adapter zur Aufnahme
in 1" Fassung (S2 u. S3)
u. Adapter 1"-45°
Best.-Nr. AD-51



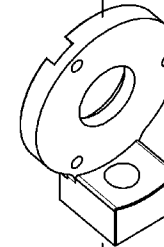
Optikhalter S2 und S3
Adapter 1"-45°

Adapterplatte für X/Y-Verstellung
Best.-Nr. AD-52

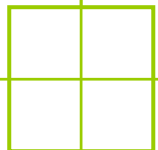


X-Y-Verstellung

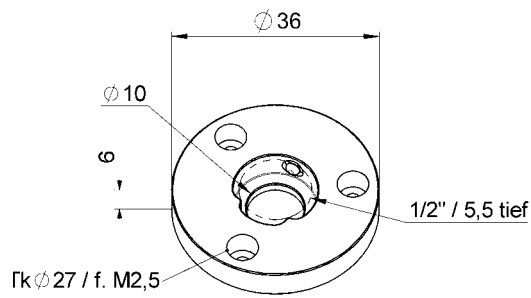
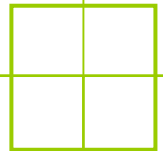
Vertikalwinkel
Best.-Nr. AD-53



Vertikaljustierung V6-S
Höhenadapter H-25 bis H100
Säulenstift

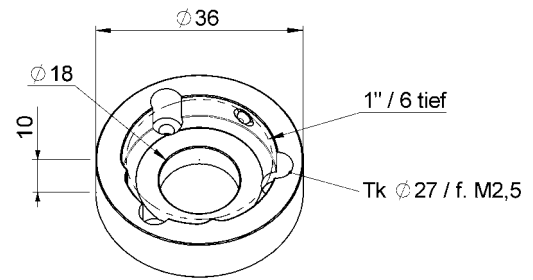


Optikaufnahmen Drehtisch D 36



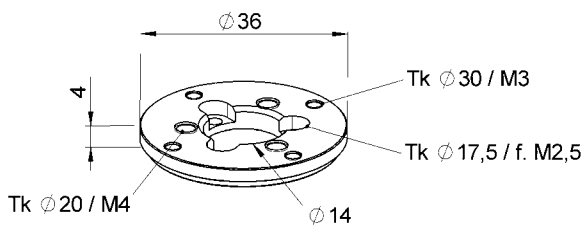
1/2" Optikaufnahme

Best.-Nr. OA-05



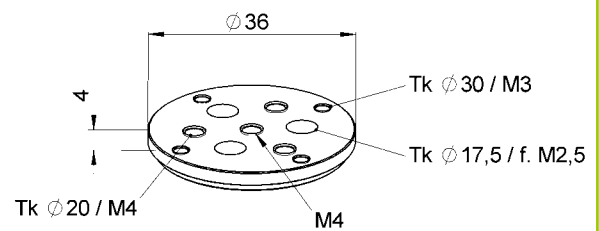
1" Optikaufnahme

Best.-Nr. OA-06



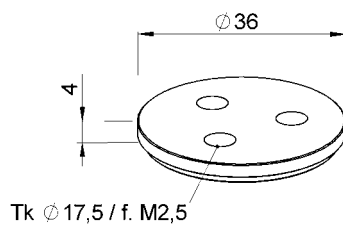
Aufnahmeplatte M3, M4 mit Bohrung \varnothing 16

Best.-Nr. OA-07



Aufnahmeplatte M3, M4

Best.-Nr. OA-08

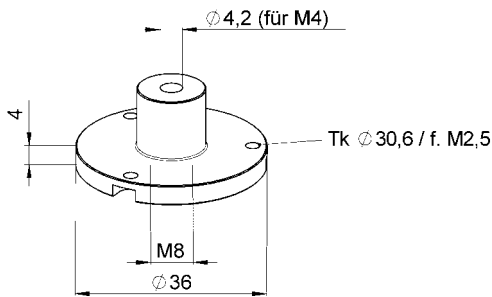


Blindplatte

Best.-Nr. OA-09

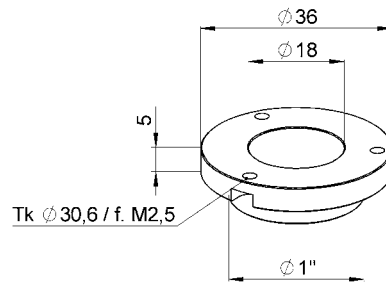
Sonderanfertigungen
auf Anfrage!

Adapter Drehtisch D 36



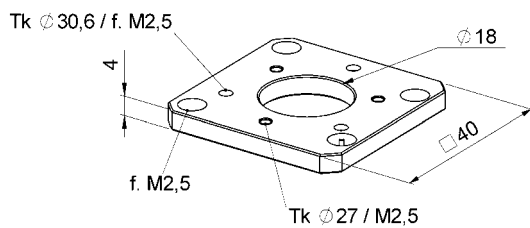
Adapter für Höhenverstellung.
Höhenadapter u. Säulenstift

Best.-Nr. AD-50



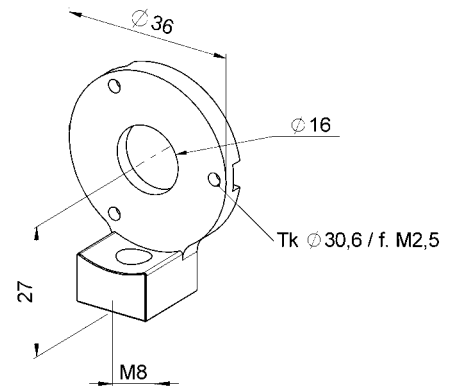
1" Adapter zur Aufnahme
in 1" Fassung (S2 u. S3)
u. Adapter 1" - 45°

Best.-Nr. AD-51



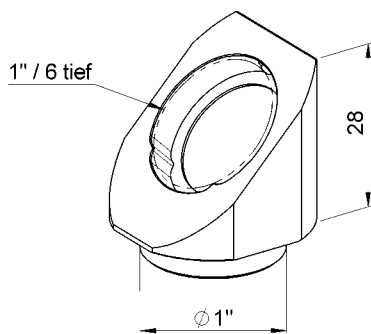
Adapterplatte X/Y-Verstellung

Best.-Nr. AD-52



Vertikalwinkel

Best.-Nr. AD-53



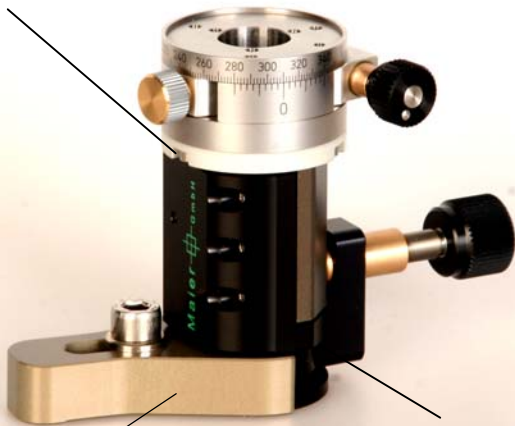
Adapter 1" - 45°

Best.-Nr. OA-04

Sonderanfertigungen
auf Anfrage!

Drehtisch D 36 Anwendungsbeispiele:

Adapter f. Vertikalverstellung,
Höhenadapter u. Säulenstift
Best.-Nr. AD-50



Spannpratze
Best.-Nr. P-03

Vertikalverstellung
Best.-Nr. V6-S-F

Aufnahmeplatte M3, M4
Best.-Nr. O08



Adapter f. Vertikalverstellung,
Höhenadapter u. Säulenstift
Best.-Nr. AD-50

Optikhalter S2-3R
Best.-Nr. S2-3R

1" Adapter zur Aufnahme
in 1" Fassung (S2 u. S3)
Best.-Nr. AD-51



1" Optikaufnahme
Best.-Nr. OA-06

X/Y-Verstellung
Best.-Nr. X/Y-40-F

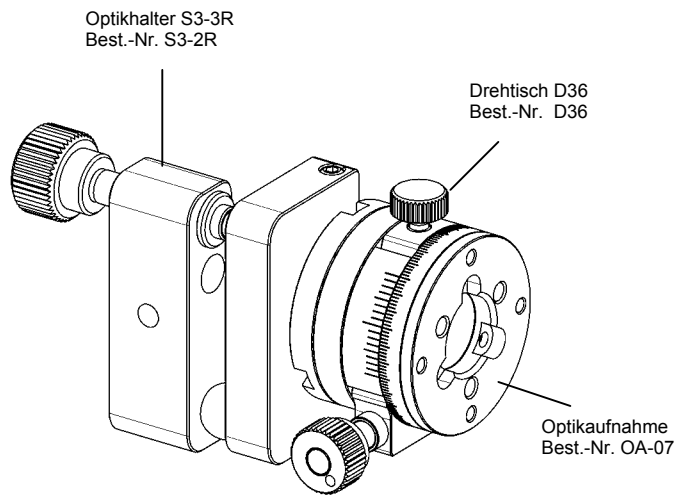
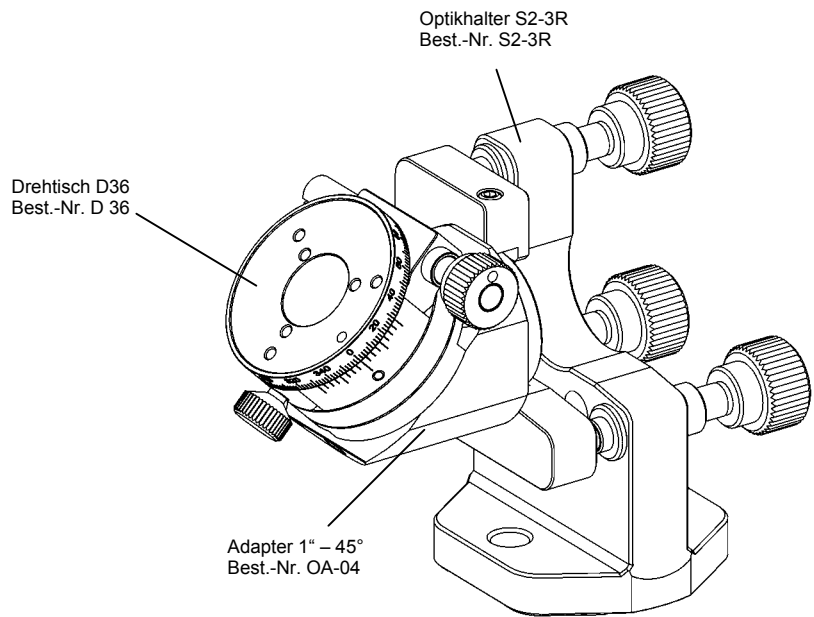
Adapterplatte X/Y-Verstellung
u. für 1/2", 1" Optikaufnahme
Best.-Nr. AD-52



Vertikalwinkel
Best.-Nr. AD-53

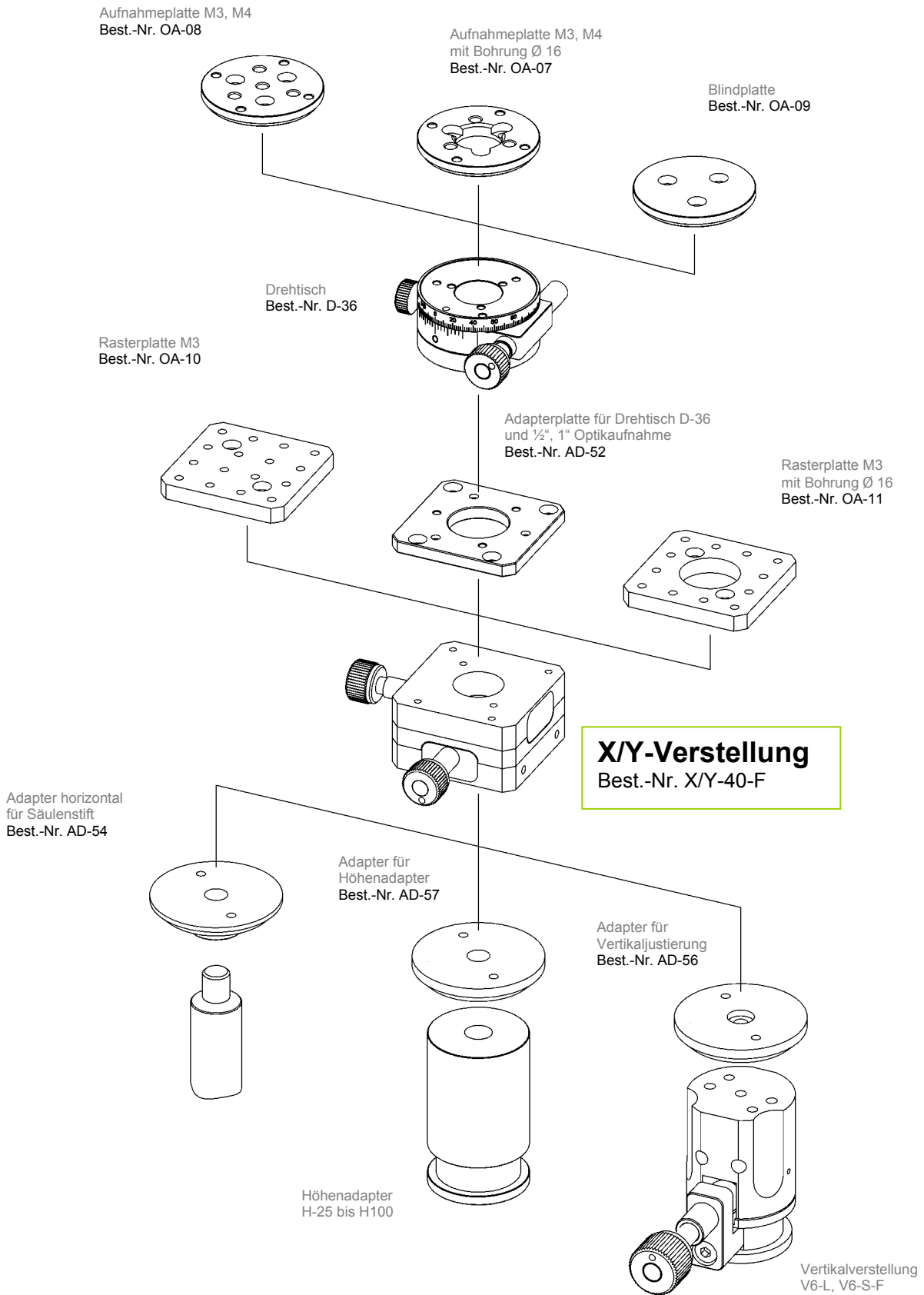
1/2" Optikaufnahme
Best.-Nr. OA-05

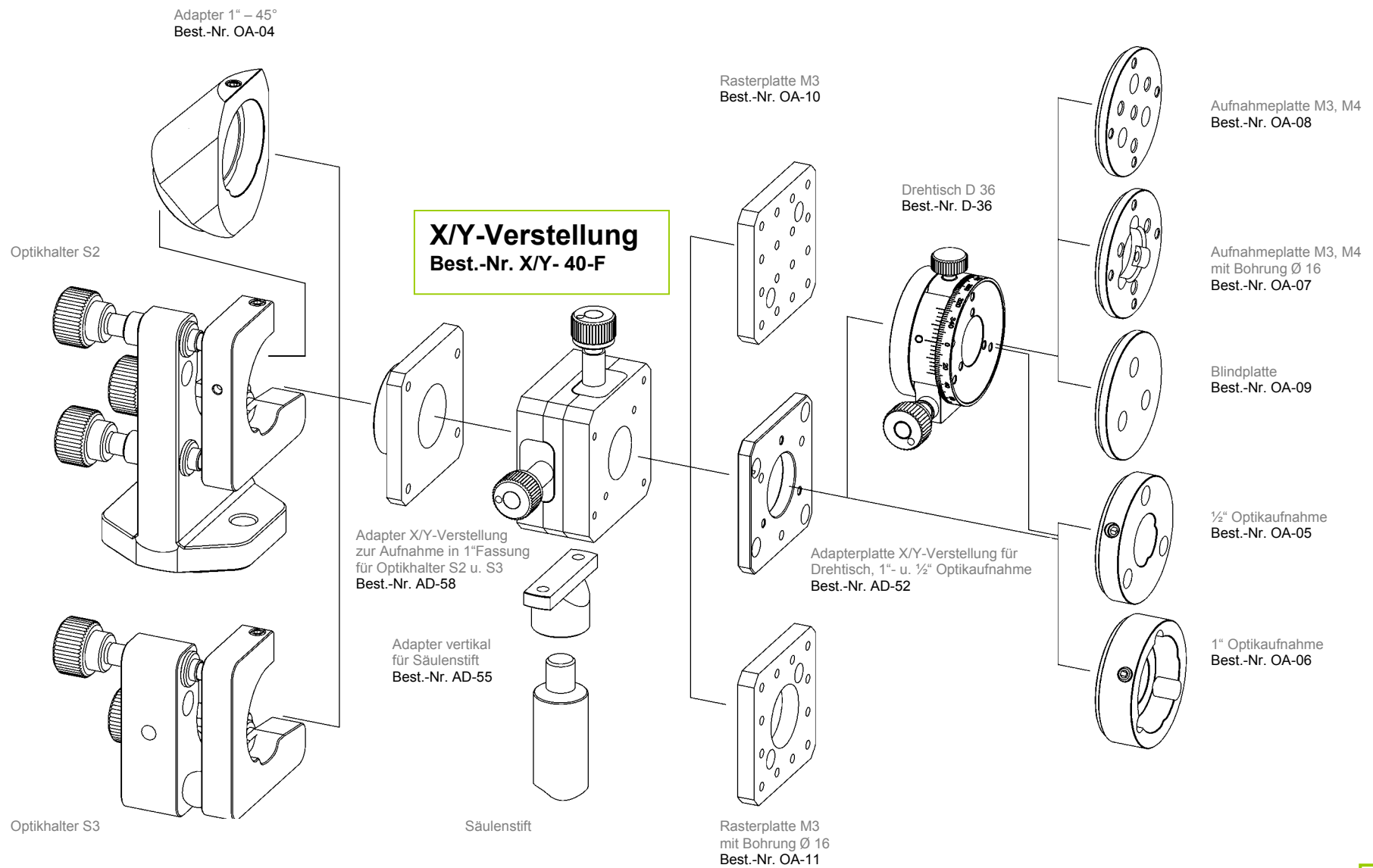




X/Y – Verstellung horizontal

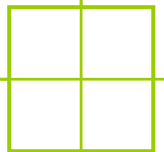
Anwendungsbeispiele:



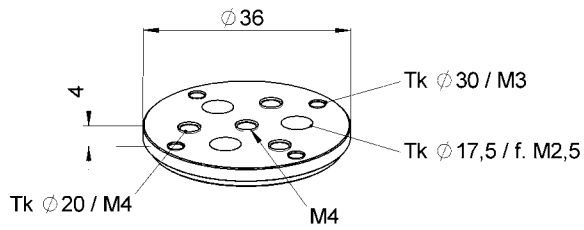


X/Y – Verstellung **vertikal**

Anwendungsbeispiele:

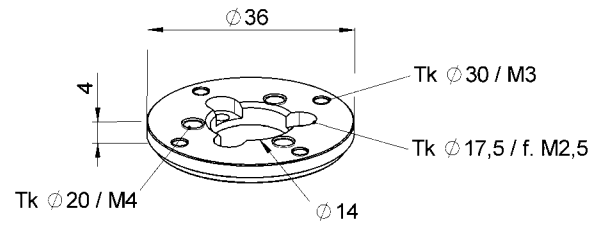


Optikaufnahmen X/Y-Verstellung



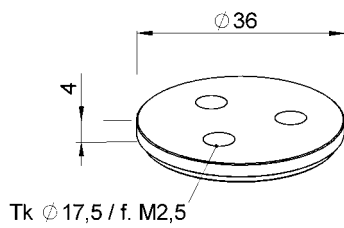
Aufnahmeplatte M3, M4

Best.-Nr. OA-08



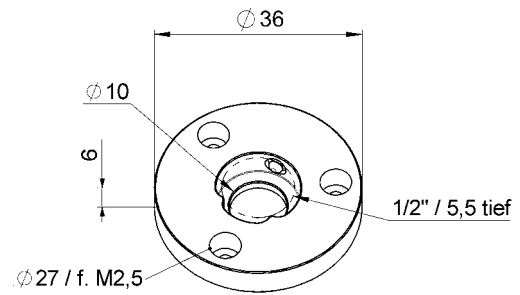
Aufnahmeplatte M3, M4 mit Bohrung \varnothing 16

Best.-Nr OA-07



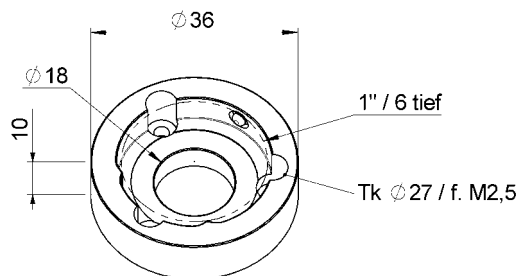
Blindplatte

Best.-Nr. OA-09



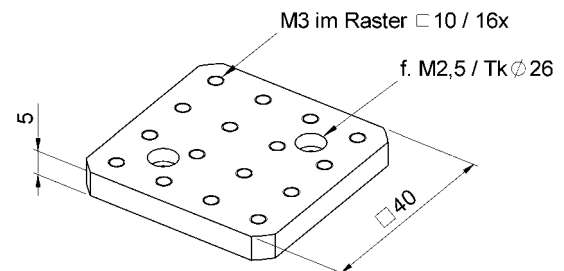
1/2" Optikaufnahme

Best.-Nr. OA-05



1" Optikaufnahme

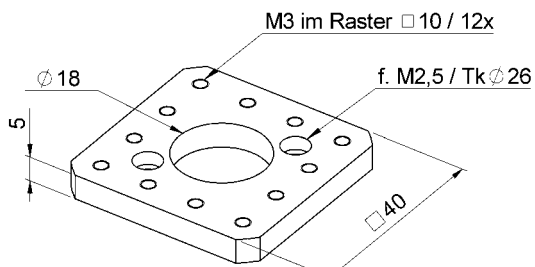
Best.-Nr. OA-06



Rasterplatte M3

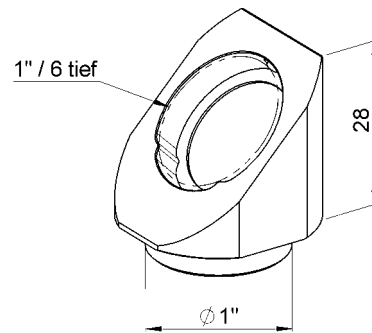
Best.-Nr.-OA-10

Optikaufnahmen X/Y-Verstellung



Rasterplatte M3
mit Bohrung $\varnothing 16$

Best.-Nr. OA-11

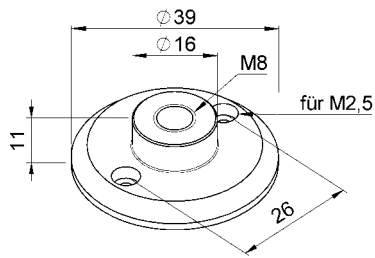


Adapter 1" - 45°

Best.-Nr. OA-04

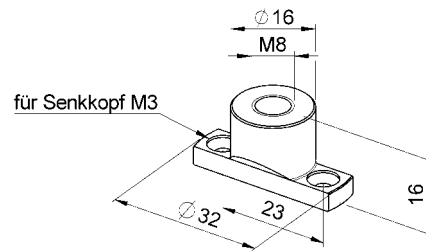
Sonderanfertigungen
auf Anfrage!

Adapter X/Y Verstellung



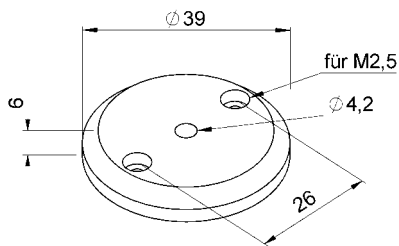
Adapter horizontal
für Säulenstift

Best.-Nr. AD-54



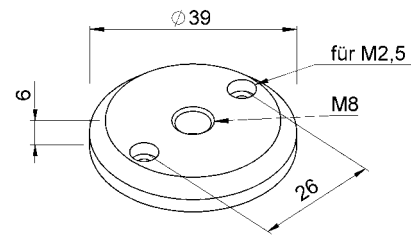
Adapter vertikal
für Säulenstift

Best.-Nr. AD-55



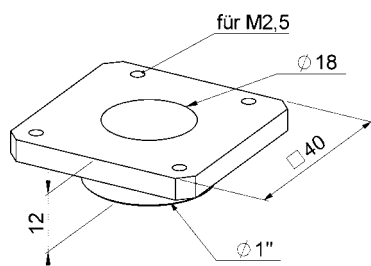
Adapter für
Vertikalverstellung u. Höhenadapter

Best.-Nr. AD-56



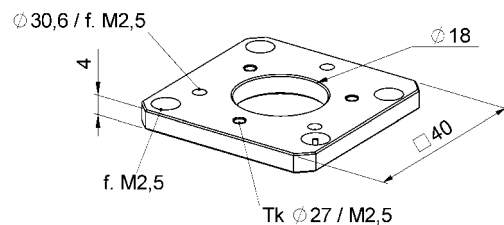
Adapter für
Höhenadapter

Best.-Nr. AD-57



Adapter X/Y-Verstellung
zur Aufnahme in 1" Fassung
für Optikhalter S2 u. S3

Best.-Nr. AD-58

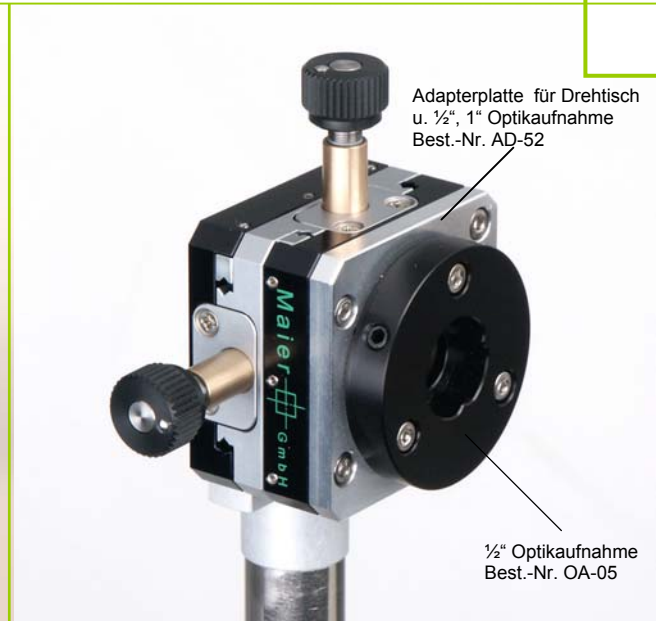
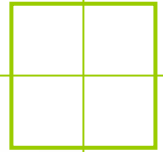


Adapterplatte für Drehtisch D-36
und 1/2", 1" Optikaufnahme

Best.-Nr. AD-52

X/Y-Verstellung

Anwendungsbeispiele:



Höhenadapter

- auf den Höhenadaptern können alle optomechanischen Komponenten wie Optikhalter, Vertikalversteller, Drehtisch, und X/Y-Verstellung angebaut werden.
- die Höhenadapter sind in verschiedenen Längen erhältlich.
- sie werden mit der Spannpratze P-03 oder P-04 direkt auf den optischen Tisch gespannt und bieten dadurch ein sehr stabiles Fundament

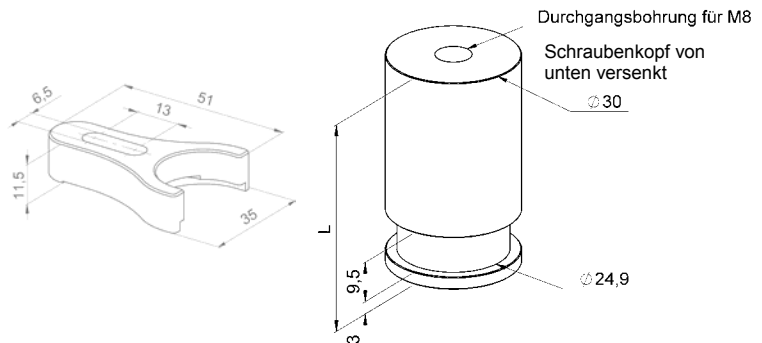


Abb.
H-50 D

Best.-Nr.	L = Länge	Anschraubbohrung: ...	
H- 25 ...	25	G (M8 / M4)	D (Durchgangsbohrung für M8)
H- 50 ...	50		
H- 75 ...	75		
H-100 ...	100		

Bei Bestellung: Anschraubbohrung angeben z.B. (H-50 D)

(Andere Aufnahmebohrung bzw. Länge auf Anfrage).

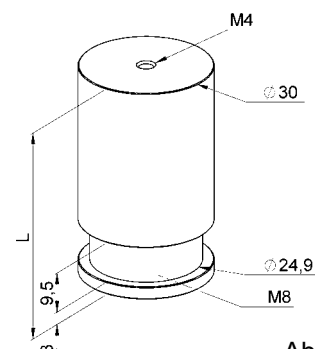


Abb.
H-50 G