

# Vertikalverstellung V6-S

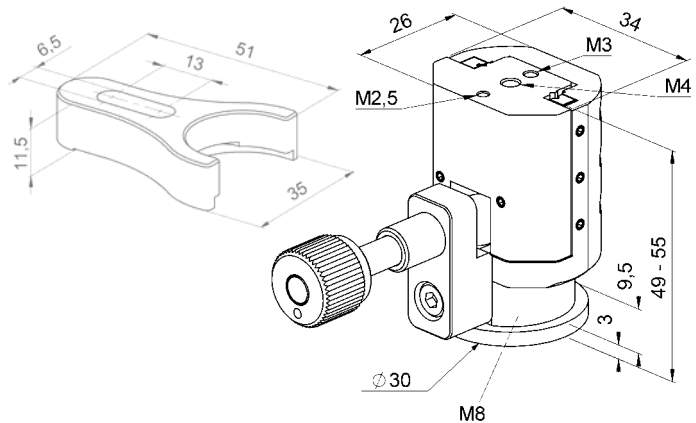
Ermöglicht eine hochgenaue vertikale Positionierung der Optik!



Abb.  
V6-S-F



Abb.  
V6-S-M



Vertikalverstellung V6-S-F  
mit Optikhalter S1M4-3R-1"



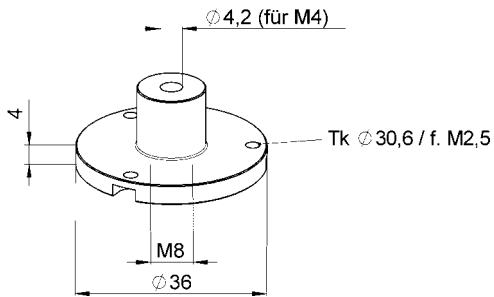
Vertikalverstellung V6-S-F  
mit Optikhalter S3-3R

- **Hochpräzise** Feinstellspindel aus Edelstahl 1/Umdrehung = 0,2mm  
Die mit sehr enger Gewindetoleranz hergestellten Feinstellspindeln, ermöglichen dem Anwender mit **äußerster Präzision** zu arbeiten. Spindel und Buchse sind im  $\mu$  - Bereich einzeln zueinander abgestimmt. Kein Losreißmoment, sehr feinfühlig, **genaues** Halten der Einstellung nach dem Justieren.
- Einstellempfindlichkeit 0.001
- auch mit Mikrometerschraube
- sehr stabile Ausführung
- Bauhöhe 49 mm, so dass der 2 Zoll Bereich abgedeckt ist.
- Verstellweg 6 mm
- hochgenaue spielfreie Kreuzrollenführung (kein Klemmen notwendig)
- kann mit Spannpratze P-03 direkt aufgespannt werden.
- kann auf Säulenstift mit Gewinde M8 aufgenommen werden.
- kann mit Adapter von 25mm bis 100 mm in anderen Höhenbereichen eingesetzt werden.
- es können alle Bauteile wie Optikhalter Mini, S1, S1M4, S3, S4, Drehverstellung, Drehtisch D 36 und X-Y-Verstellung angebaut werden.

Best. Nr.	Verstellung:
V6-S-F	Feinstellspindel
V6-S-M	Mikrometer

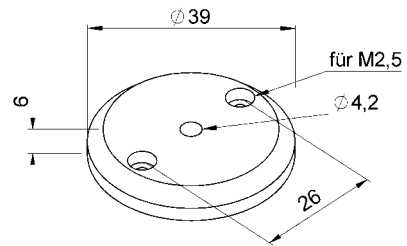
(größere Bauform auf Anfrage)

# Adapter Vertikalverstellung



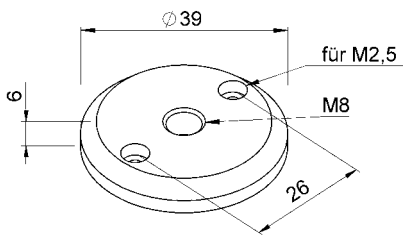
Adapter für Drehtisch auf  
Vertikalverstellung, Höhenadapter u.  
Säulenstift

**Best.-Nr AD-50**



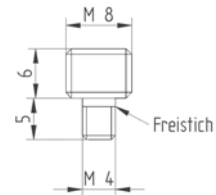
Adapter für X/Y-Verstellung auf  
Vertikalverstellung u. Höhenadapter

**Best.-Nr AD-56**



Adapter für X/Y-Verstellung auf  
Höhenadapter

**Best.-Nr AD-57**



Adapterschraube für Optikhalter S1  
auf Vertikalverstellung

**Best.-Nr AD-59**

Sonderanfertigungen  
auf Anfrage!

# Höhenadapter

- auf den Höhenadaptern können alle optomechanischen Komponenten wie Optikhalter, Vertikalversteller, Drehtisch, und X/Y-Verstellung angebaut werden.
- die Höhenadapter sind in verschiedenen Längen erhältlich.
- sie werden mit der Spannpratze P-03 oder P-04 direkt auf den optischen Tisch gespannt und bieten dadurch ein sehr stabiles Fundament

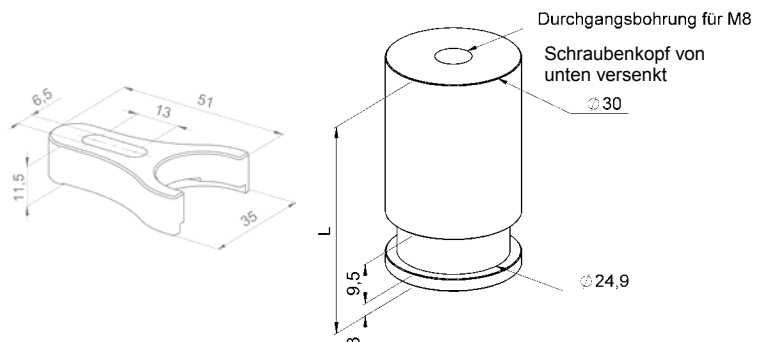


Abb.  
H-50 D

Best.-Nr.	L = Länge	Anschraubbohrung: ...	
H- 25 ...	25	<b>G</b> (M8 / M4)	<b>D</b> (Durchgangsbohrung für M8)
H- 50 ...	50		
H- 75 ...	75		
H-100 ...	100		

Bei Bestellung: Anschraubbohrung angeben z.B. (H-50 D)

(Andere Aufnahmebohrung bzw. Länge auf Anfrage).

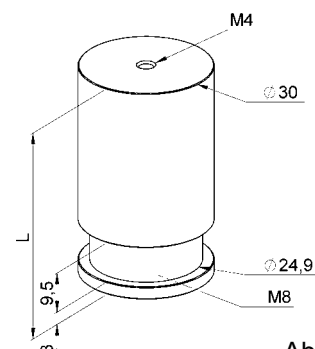


Abb.  
H-50 G

# Spannpratze

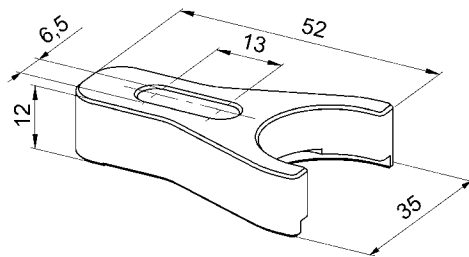


Abb.  
**P-03**

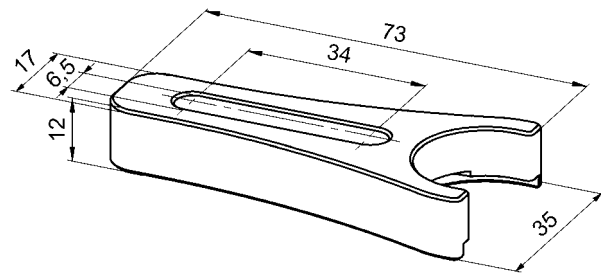


Abb.  
**P-04**

- aus hochfestem Aluminium
- Beschichtung hard-coat
- spannt platzsparend mit hoher Kraft



Best.-Nr.

**P-03**

**P-04**

# Vertikalverstellung

Anwendungsbeispiele:

