

- **Optikaufnahme:** 1/2", Blindplatte u. 1/2"-45° oben/unten
- **Hochpräzise** Feinstellspindeln 1/Umdrehung 0,35 mm. Die mit sehr enger Gewindetoleranz hergestellten Feinstellspindeln, ermöglichen dem Anwender mit **äußerster Präzision** zu arbeiten. Spindel und Buchse sind im μ - Bereich einzeln zueinander abgestimmt. Kein Losreibmoment, sehr feinfühlig, **genaues** Halten der Einstellung nach dem Justieren.
- Feinstellverstellung mit Rändel u. Innensechskant
- mit zwei oder drei Feinstellspindeln
- in rechter und linker Ausführung

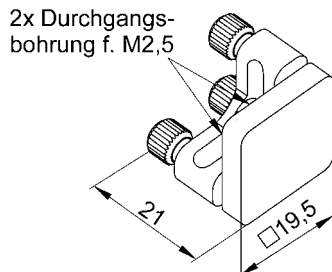


Abb.
Mini-3L-B

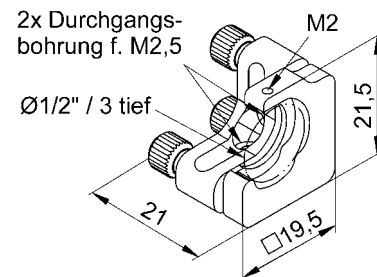


Abb.
Mini-3L-1/2"

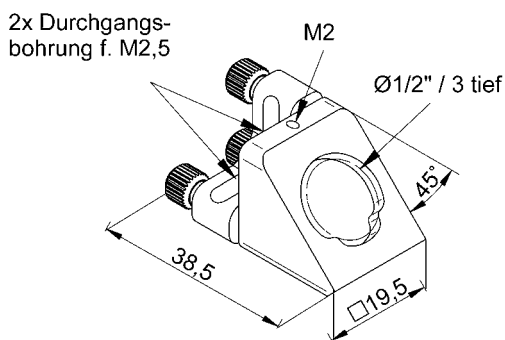


Abb.
Mini-3L-1/2" 45°/O (auf Anfrage)

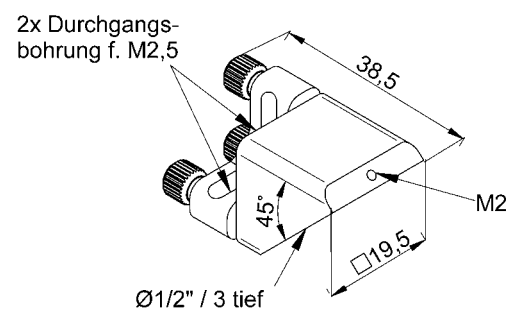


Abb.
Mini-3L-1/2" 45°/U (auf Anfrage)

Bei Bestellung Aufnahme angeben z.B. (Mini-3L-1/2")

Best. Nr.	Anzahl d. Spindel	Ausführung:	Aufnahme: ...			
Mini-2R-...	2	rechts	1/2"	B Blind- platte	1/2"	
Mini-2L-...	2	links			45°	
Mini-3R-...	3	rechts			O (oben)	U (unten)
Mini-3L-...	3	links				

Optikhalter S1

- **Optikaufnahme:** 1", 1/2", Blindplatte
- **hochpräzise** Feinstellspindeln aus Edelstahl
1/Umdrehung 0,35 mm
Die mit sehr enger Gewindetoleranz hergestellten Feinstellspindeln, ermöglichen dem Anwender mit **äußerster Präzision** zu arbeiten.
Spindel und Buchse sind im μ - Bereich einzeln zueinander abgestimmt.
Kein Losreißmoment, sehr feinfühlig,
genaues Halten der Einstellung nach dem Justieren.
- groß aufliegender Fuß, dadurch sehr stabil und vibrationsfrei
- mit zwei oder drei Feinstellspindeln (auf Anfrage mit Mikrometerschrauben)
- in rechter und linker Ausführung

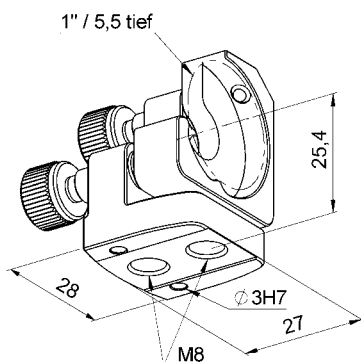


Abb. S1-3L-1"

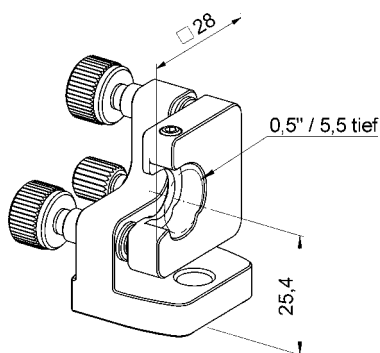
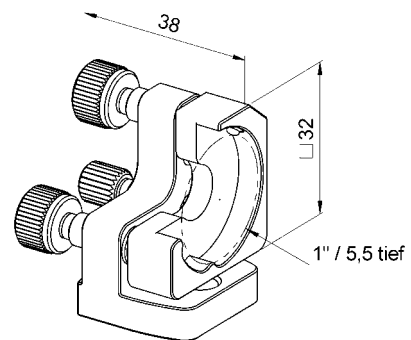


Abb. S1-3L-1/2"

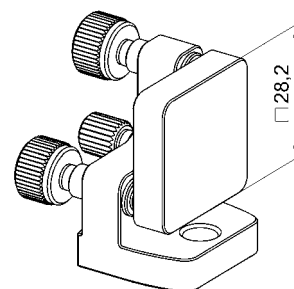


Abb. S1-3L-B

Bei Bestellung Aufnahme angeben z.B. (S1-3L-1")

Best. Nr.	Anzahl d. Spindel	Ausführung:	Aufnahme: ...		
S1-2R-...	2	rechts	1"	1/2"	B Blind- platte
S1-2L-...	2	links			
S1-3R-...	3	rechts			
S1-3L-...	3	links			

Optikhalter S1M4

- **Optikaufnahme:** 1", 1/2", Blindplatte
- **hochpräzise** Feinstellspindeln aus Edelstahl
1/Umdrehung 0,35 mm
Die mit sehr enger Gewindetoleranz hergestellten Feinstellspindeln, ermöglichen dem Anwender mit **äußerster Präzision** zu arbeiten.
Spindel und Buchse sind im μ -Bereich einzeln zueinander abgestimmt.
Kein Losreißmoment, sehr feinfühlig,
genaues Halten der Einstellung nach dem Justieren.
- mit zwei oder drei Feinstellspindeln (auf Anfrage mit Mikrometerschrauben)
- in rechter und linker Ausführung

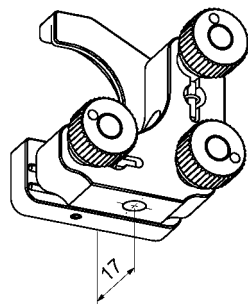


Abb. S1M4-3R-1"

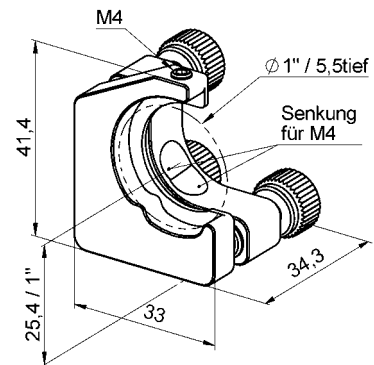


Abb. S1M4-3R-1"

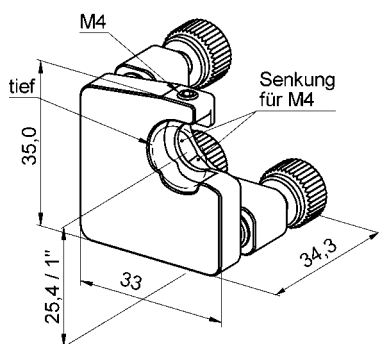


Abb. S1M4-3R-1/2"

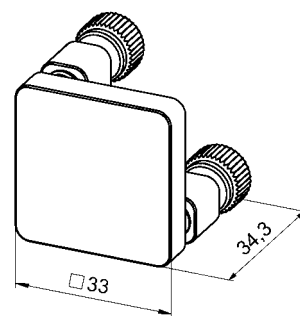


Abb. S1M4-3R-B

Bei Bestellung Aufnahme angeben z.B. (S1M4-3R-1"

Best. Nr.	Anzahl d. Spindel	Ausführung:	Aufnahme: ...		
			1"	1/2"	B Blind- platte
S1M4-2R-...	2	rechts	1"	1/2"	B Blind- platte
S1M4-2L-...	2	links			
S1M4-3R-...	3	rechts			
S1M4-3L-...	3	links			

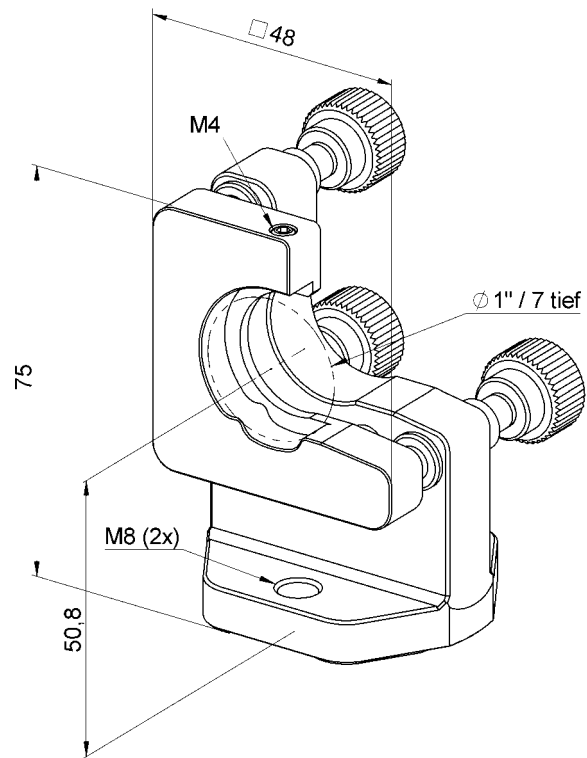
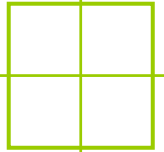


Abb. S2-3R

- **Optikaufnahme:** 1" Optik
- **Hochpräzise** Feinstellspindeln aus Edelstahl 1/Umdrehung 0,35 mm
Die mit sehr enger Gewindetoleranz hergestellten Feinstellspindeln, ermöglichen dem Anwender mit **äußerster Präzision** zu arbeiten. Spindel und Buchse sind im μ - Bereich einzeln zueinander abgestimmt. Kein Losreißmoment, sehr feinfühlig, **genaues** Halten der Einstellung nach dem Justieren.
- große Auflagefläche der massiven Grundplatte
- hohe Stabilität und Steifigkeit
- mit zwei oder drei Feinstellspindeln, (auf Anfrage mit Mikrometerschrauben)
- in rechter und linker Ausführung erhältlich

Best. Nr.	Anzahl d. Spindel	Ausführung
S2-2R	2	rechts
S2-2L	2	links
S2-3R	3	rechts
S2-3L	3	links

(Größere Optikaufnahme bzw. Bauform auf Anfrage möglich)

Optikhalter S 3

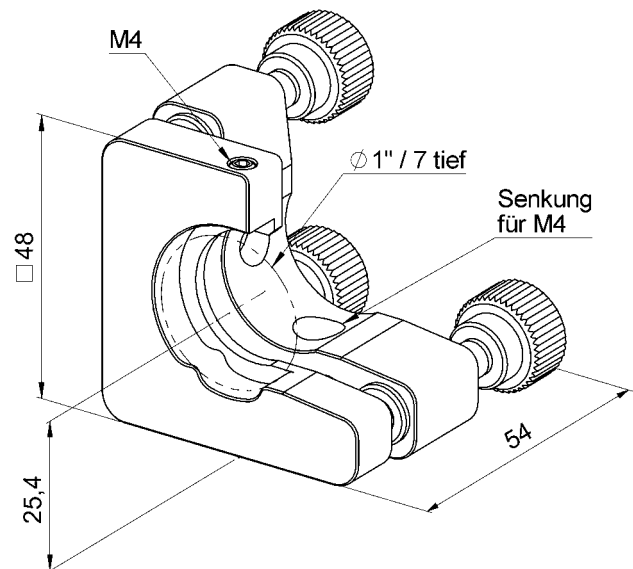
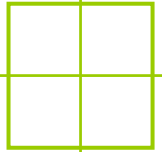


Abb.
S3-3R

- **Optikaufnahme:** 1" Optik
- **Hochpräzise** Feinstellspindeln aus Edelstahl 1/Umdrehung 0,35 mm
Die mit sehr enger Gewindetoleranz hergestellten Feinstellspindeln, ermöglichen dem Anwender mit **äußerster Präzision** zu arbeiten.
Spindel und Buchse sind im μ - Bereich einzeln zueinander abgestimmt.
Kein Losreißmoment, sehr feinfühlig,
genaues Halten der Einstellung nach dem Justieren.
- breite gut aufliegende Anschraubfläche, dadurch sehr stabil und vibrationsfrei
- mit zwei oder drei Feinstellspindeln, (auf Anfrage mit Mikrometerschrauben)
- Halter in rechter und linker Ausführung erhältlich

Best. Nr.	Anzahl d. Spindel	Ausführung
S3-2R	2	rechts
S3-2L	2	links
S3-3R	3	rechts
S3-3L	3	links



- **Optikaufnahme:** 2" Optik
- **Hochpräzise** Feinstellspindeln aus Edelstahl
1/Umdrehung 0,35 mm
Die mit sehr enger Gewindetoleranz
hergestellten Feinstellspindeln, ermöglichen
dem Anwender mit **äußerster Präzision**
zu arbeiten.
Spindel und Buchse sind im μ - Bereich
einzeln zueinander abgestimmt.
Kein Losreißmoment, sehr feinfühlig,
genaues Halten der Einstellung nach dem
Justieren.
- breite gut aufliegende Anschraubfläche
- mit zwei oder drei Feinstellspindeln
(auf Anfrage mit Mikrometerschrauben)
- in rechter und linker Ausführung



Abb.
S4-3L

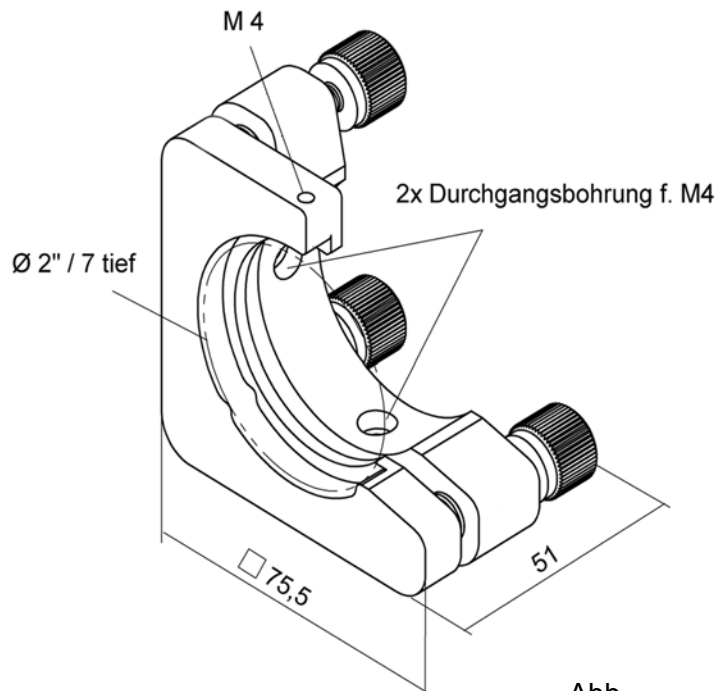
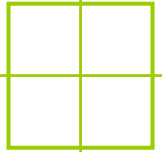


Abb.
S4-3R

Best. Nr.	Anzahl d. Spindel	Ausführung
S4-2R	2	rechts
S4-2L	2	links
S4-3R	3	rechts
S4-3L	3	links

(Andere Aufnahme bzw. Bauform auf Anfrage).



- **Optikaufnahme:** 3" Optik
- **Hochpräzise** Feinstellspindeln aus Edelstahl 1/Umdrehung 0,35 mm
Die mit sehr enger Gewindetoleranz hergestellten Feinstellspindeln, ermöglichen dem Anwender mit **äußerster Präzision** zu arbeiten.
Spindel und Buchse sind im μ - Bereich einzeln zueinander abgestimmt.
Kein Losreißmoment, sehr feinfühlig, **genaues** Halten der Einstellung nach dem Justieren.
- breite gut aufliegende Anschraubfläche
- mit zwei oder drei Feinstellspindeln (auf Anfrage mit Mikrometerschrauben)
- in rechter und linker Ausführung



Abb.
S5-2L

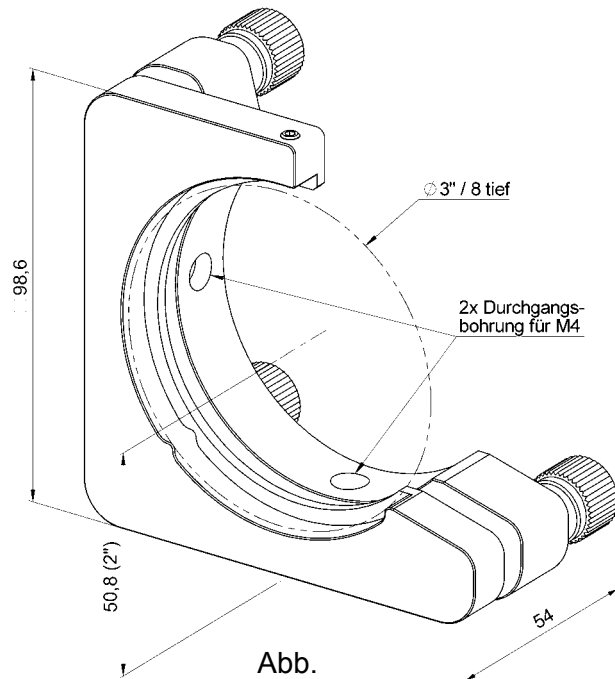


Abb.
S5-3R

Best. Nr.	Anzahl d. Spindel	Ausführung
S5-2R	2	rechts
S5-2L	2	links
S5-3R	3	rechts
S5-3L	3	links

(Größere Optikaufnahme bzw. Bauform auf Anfrage).

4" Optikhalter S 6

- **Optikaufnahme:** 4"
- Die stabile Bauweise mit breiter gut aufliegender Anschraubfläche ermöglicht es, schwere Optiken aufzunehmen und sorgt für eine dämpfende vibrationsfreie Anwendung.
- **Hochpräzise** Feinstellspindeln aus Edelstahl 1/Umdrehung 0,35 mm Gewindebuchse aus Bronze. Die speziell mit großem Spindeldurchmesser konzipierten Feinstellspindeln für den 4" und 5" Spiegelhalter sind mit sehr enger Gewindetoleranz hergestellt. Sie ermöglichen dem Anwender mit **äußerster Präzision** zu arbeiten. Spindel und Buchse sind im μ - Bereich einzeln zueinander abgestimmt. Kein Losreibmoment, sehr feinfühlig, **genaues** Halten der Einstellung nach dem Justieren.
- mit zwei oder drei Feinstellspindeln (auf Anfrage mit Mikrometerschrauben)
- in rechter und linker Ausführung
- auch mit Vorbereitung für Picomotor lieferbar

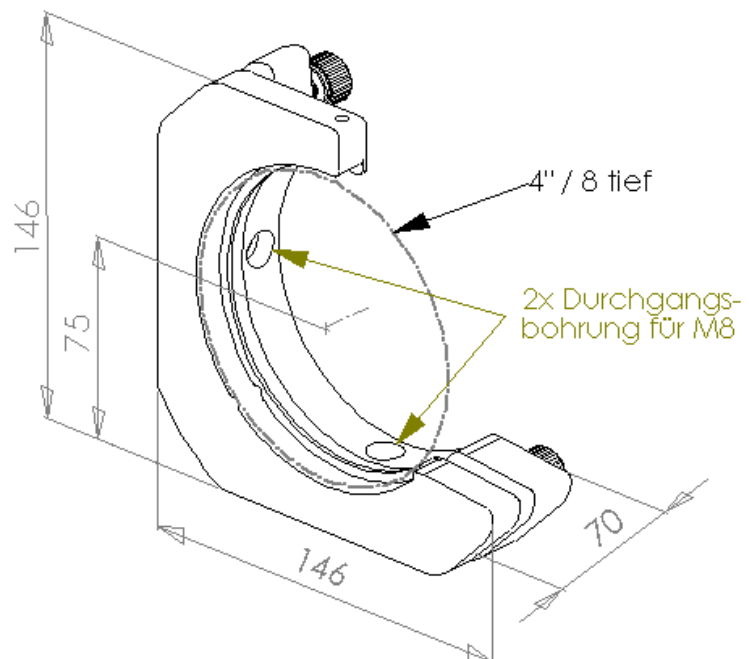
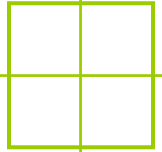


Abb.
S6-2R

Best. Nr.	Anzahl d. Spindel	Ausführung
S6-2R	2	rechts
S6-2L	2	links
S6-3R	3	rechts
S6-3L	3	links

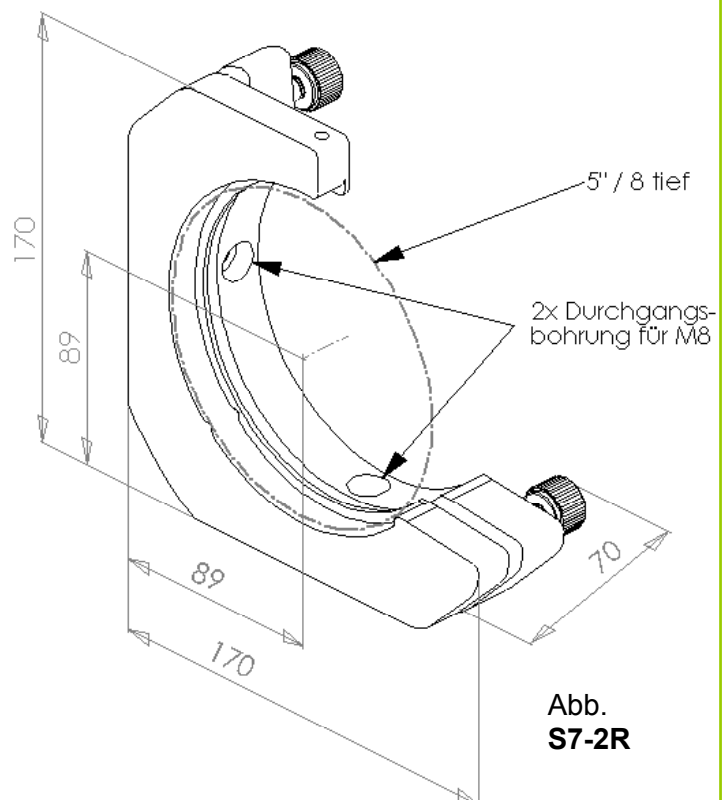
(**Größere** Optikaufnahme bzw. Bauform auf Anfrage).

5" Optikhalter S 7



- **Optikaufnahme:** 5"

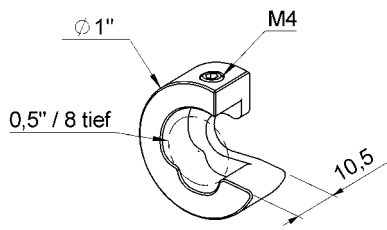
- Die stabile Bauweise mit breiter gut aufliegender Anschraubfläche ermöglicht es, schwere Optiken aufzunehmen und sorgt für eine dämpfende vibrationsfreie Anwendung.
- **Hochpräzise** Feinstellspindeln aus Edelstahl 1/Umdrehung 0,35 mm Gewindebuchse aus Bronze. Die speziell mit großem Spindeldurchmesser konzipierten Feinstellspindeln für den 4" und 5" Spiegelhalter sind mit sehr enger Gewindetoleranz hergestellt. Sie ermöglichen dem Anwender mit **äußerster Präzision** zu arbeiten. Spindel und Buchse sind im μ - Bereich einzeln zueinander abgestimmt. Kein Losreibmoment, sehr feinfühlig, **genaues** Halten der Einstellung nach dem Justieren.
- mit zwei oder drei Feinstellspindeln (auf Anfrage mit Mikrometerschrauben)
- in rechter und linker Ausführung
- auch mit Vorbereitung für Picomotor lieferbar



Best. Nr.	Anzahl d. Spindel	Ausführung
S7-2R	2	rechts
S7-2L	2	links
S7-3R	3	rechts
S7-3L	3	links

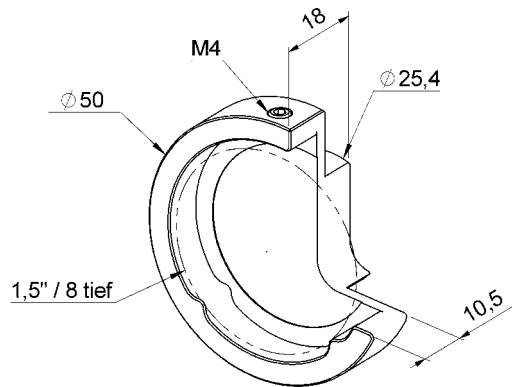
(Größere Optikaufnahme bzw. Bauform auf Anfrage).

Optikhalter Adapter



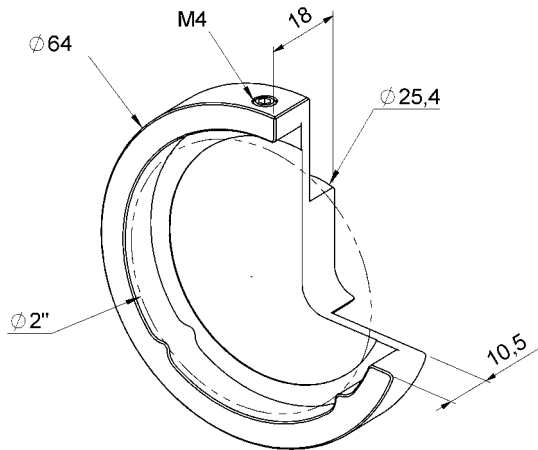
Adapter 1/2"

Best.-Nr. OA-01



Adapter 1 1/2"

Best.-Nr. OA-02

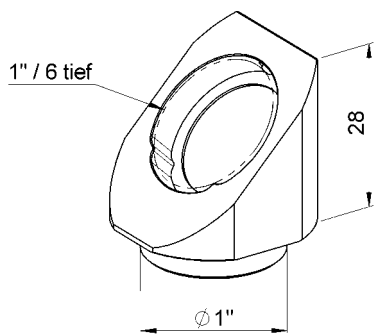


Adapter 2"

Best.-Nr. OA-03



Abb.
Optikhalter S2-3R mit Adapter 2"



Adapter 1" - 45°

Best.-Nr. OA-04

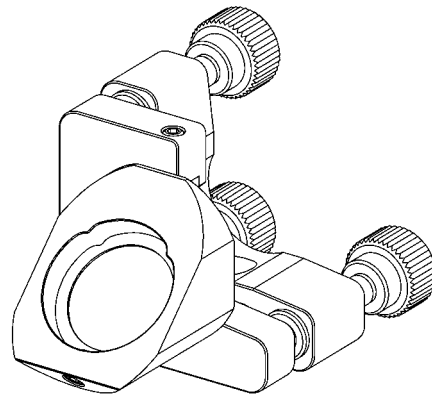
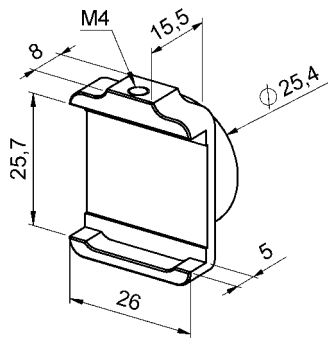


Abb.
Optikhalter S3-3R mit Adapter 1" -45°

Optikhalter Adapter



Adapter □ 25,4

Best.-Nr. OA-12

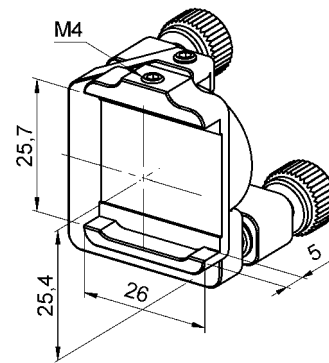


Abb.
Optikhalter S1M4-2R mit Adapter □ 25,4

Sonderanfertigungen
auf Anfrage!